

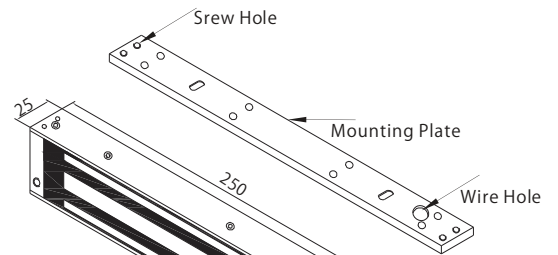
商品番号：EM280

※ 商品番号右側の丸い識別色で電磁石錠とブラケットが選べます。

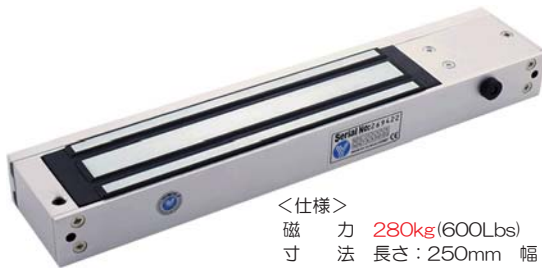


<仕様>
 磁 力 280kg(600Lbs)
 寸 法 長さ：250mm 幅：48.5mm 高さ：25mm
 重 量 2.1kg
 電 圧 12V・24V
 消費電流 12V/500mA 24V/250mA
 信 号 本体 LED で開閉状態を表示

*吸着板 180mm×38mm×11mm *必要に応じてL型ブラケットをご使用ください(別売)

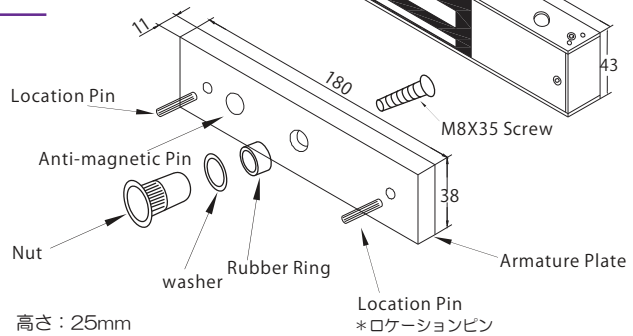


商品番号：EM280DS



<仕様>
 磁 力 280kg(600Lbs)
 寸 法 長さ：250mm 幅：48.5mm 高さ：25mm
 重 量 2.1kg
 電 圧 12V・24V
 消費電流 12V/500mA 24V/250mA
 信 号 施錠信号・解錠信号
 本体 LED で開閉状態を表示

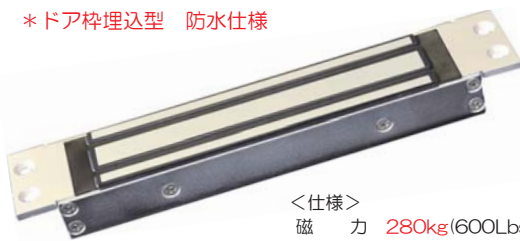
*吸着板 180mm×38mm×11mm *必要に応じてL型ブラケットをご使用ください(別売)



*ロケーションピンは小さな部品です。現場で無くされると取り付けできませんので、無くさないようご注意ください。

商品番号：EM280MS

*ドア枠埋込型 防水仕様



<仕様>
 磁 力 280kg(600Lbs)
 寸 法 長さ：232mm 幅：42mm 高さ：24.5mm
 重 量 2.1kg
 電 圧 12V・24V
 消費電流 12V/500mA 24V/250mA
 信 号 施錠信号・解錠信号

*吸着板 180mm×38mm×11mm



① アルミドアへの標準的な設置例 EM280(280kgタイプ)を取り付けました。



② 強化ガラスドアへの設置例 電磁石錠は左右の壁に固定した角パイプに取り付けました。



③ スチールドア枠に電磁石錠 電磁石錠はドア枠に取り付けるので扉内配線が無いので工事が楽です。



④ スチールドアに吸着板 外開きなので扉に吸着板を取り付ける。内開きならLZ金具を扉に取り付けてそのLZ金具に吸着板を取り付ける。

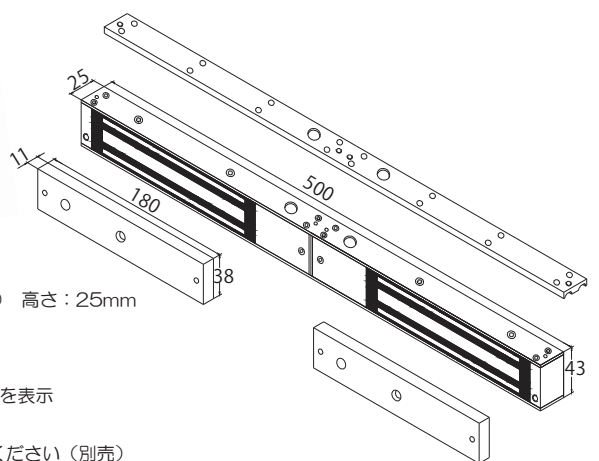
商品番号：EM280D-DS

*観音開き扉用ツイン電磁石錠



<仕様>
 磁 力 280kg×2(600Lbs×2)
 寸 法 長さ：500mm 幅：48.5mm(取付板込) 高さ：25mm
 重 量 4.2kg
 電 圧 12V・24V
 消費電流 12V/500mA×2 24V/250mA×2
 信 号 施錠信号・解錠信号 本体 LED で開閉状態を表示

*吸着板 180mm×38mm×11mm 2枚付 *必要に応じてL型ブラケット2枚をご使用ください(別売)

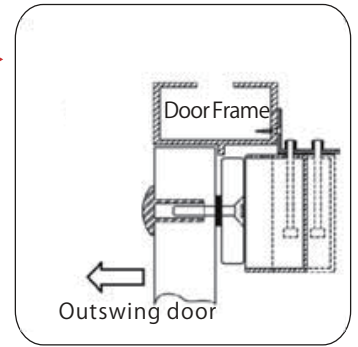
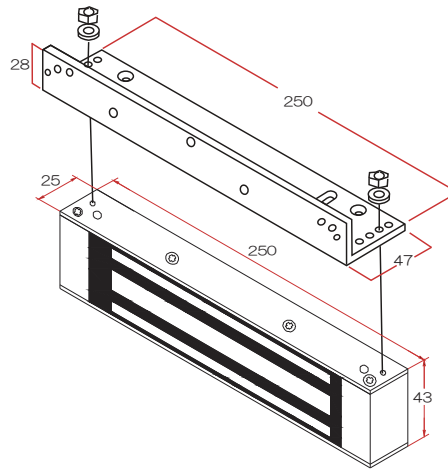


商品番号：B280L



*サイズ 250mm×47mm×28mm 0.27kg
*EM280 EM280DS EM280D-DS 用共通L型ブラケット

*電磁石錠用標準ブラケット



商品番号：B280LZ

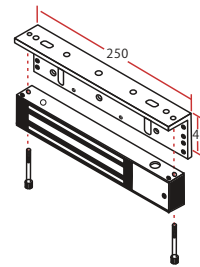
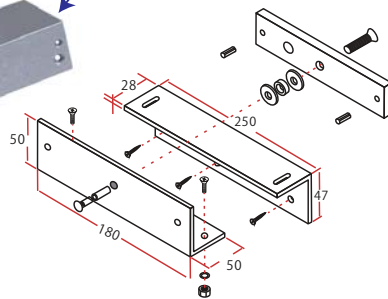


*サイズは右展開図参照
重量：0.75kg

*Z型ブラケットとL型ブラケットのセットです。

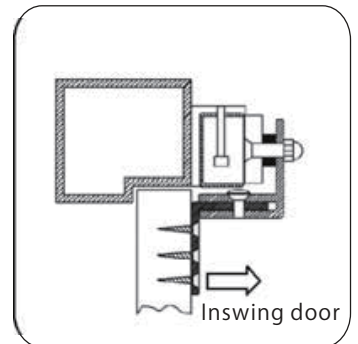
吸着板用ブラケット。おもに内開きドアに使用します。
2枚をZ型に組み合わせて使用します。

電磁石錠用取付ブラケット

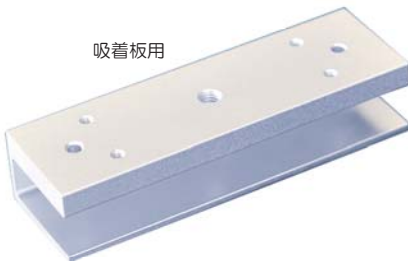


吸着板ブラケットにカバーの付いた
LZCタイプも在庫しております。

商品番号：B280LZC

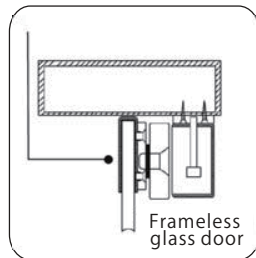


商品番号：B280UL



吸着板用

*強化ガラス扉の上部に挟み込むように
取り付ける吸着板用ブラケットです
8～15mm厚のガラス扉に装着できます
*180mm×40mm×28mm (外寸) 0.32kg

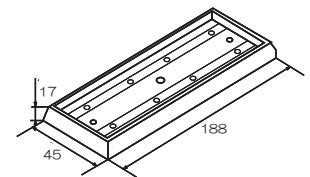
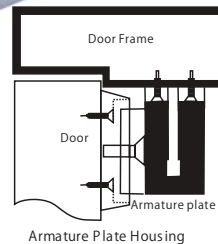


商品番号：B280I



吸着板用

*吸着板の固定ボルトがドアの外に出ないので
電磁石錠の存在を隠し綺麗に仕上がります
*188mm×45mm×17mm (外寸) 0.33kg
182mm×39mm×8mm (内寸)



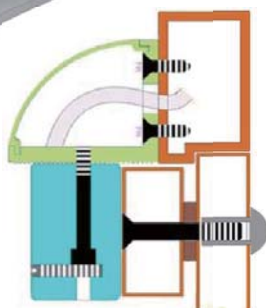
Armature Plate Housing

Armature Plate Housing Dimension

商品番号：B280LC



*電磁石錠からの配線を隠蔽するのに最適
仕上がりが綺麗に見えます
*250mm×48mm×42mm 0.42kg



商品番号：B280GZ



強化ガラス扉吸着板用ブラケット

強化ガラス上部枠電磁石錠用
ブラケット

*強化ガラス扉の上部に挟み込むように
取り付ける吸着板用ブラケットです
8～12mm厚のガラス扉に装着できます
*250mm×47mm×28mm (外寸) 0.89kg

商品番号：EM350



<仕様>
 磁 力 350kg(800Lbs)
 寸 法 長さ：285mm 幅：55mm 高さ：27.5mm
 重 量 2.7kg
 電 圧 12V・24V
 消費電流 12V/480mA 24V/240mA
 信 号 本体 LED で開閉状態を表示

*吸着板 180mm×38mm×11mm *ブラケット別売
 *外観図：P15

商品番号：EM350DS



<仕様>
 磁 力 350kg(800Lbs)
 寸 法 長さ：285mm 幅：55mm 高さ：27.5mm
 重 量 2.7kg
 電 圧 12V・24V
 消費電流 12V/480mA 24V/240mA
 信 号 施錠信号・解錠信号
 本体 LED で開閉状態を表示

*吸着板 180mm×38mm×11mm *ブラケット別売
 *外観図：P15

商品番号：EM350MS

*ドア枠埋込型・防水仕様

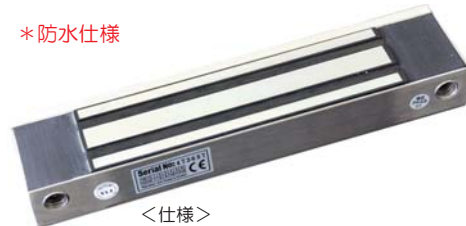


<仕様>
 磁 力 350kg(800Lbs)
 寸 法 長さ：273mm 幅：55mm 高さ：27.2mm
 重 量 2.7kg
 電 圧 12V・24V
 消費電流 12V/480mA 24V/240mA
 信 号 施錠信号・解錠信号

*吸着板 180mm×38mm×11mm
 *外観図：P15

商品番号：EM350WS

*防水仕様



<仕様>
 磁 力 350kg(800Lbs)
 寸 法 長さ：227.6mm 幅：52.6mm 高さ：28.3mm
 重 量 2.7kg
 電 圧 12V・24V
 消費電流 12V/480mA 24V/240mA
 信 号 施錠信号・解錠信号

*吸着板 180mm×38mm×11mm *ブラケット別売
 *外観図：P15

商品番号：EM350D-DS

*観音開き扉用ツイン電磁石錠



<仕様>
 磁 力 350kg×2(600Lbs×2)
 寸 法 長さ：570mm 幅：55mm 高さ：27.5mm
 重 量 2.1kg
 電 圧 12V・24V
 消費電流 12V/500mA 24V/250mA
 信 号 施錠信号・解錠信号
 本体 LED で開閉状態を表示

*吸着板 190mm×45mm×11mm 2枚付 *ブラケット別売
 *外観図：P15

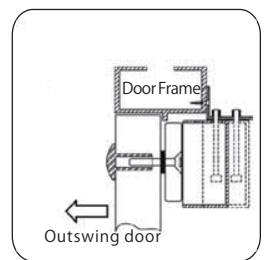
商品番号：B350L



*サイズ 285mm×54mm×31mm 0.33kg
 *EM350 EM350DS 共用 L 型ブラケット

商品番号：B350L-W

*サイズ 227mm×54mm×31mm
 *EM350WS 専用 L 型ブラケット



商品番号：B350ZL

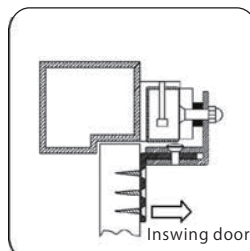


*電磁石錠用 L 型ブラケットと
 吸着板用 Z 型ブラケットのセットです
 *おもに内開きドアに使用します

* EM350 EM350DS 共用 LZ 型ブラケット
 *サイズ 285mm×54mm×31mm 0.82kg

商品番号：B350ZL-W

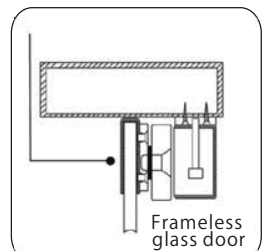
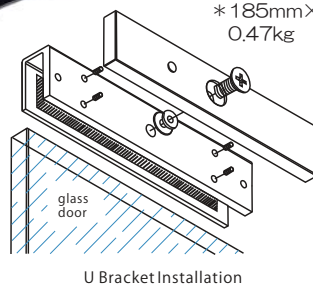
* Z 型ブラケットと L 型ブラケットのセットです。
 * EM350WS 専用 LZ 型ブラケット
 *サイズ 227mm×54mm×31mm 0.81kg



商品番号：B350U

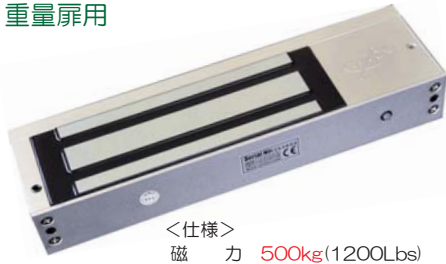


*強化ガラス扉の上部に挟み込むように
 取り付ける吸着板用ブラケットです
 8～15mm 厚のガラス扉に装着できます
 *185mm×45mm×22.5mm (外寸)
 0.47kg



商品番号：EM500

重量扉用



<仕様>

磁 力 500kg(1200Lbs)
寸 法 長さ：265mm 幅：71.8mm 高さ：38.8mm
重 量 4.5kg
電 圧 12V・24V
消費電流 12V/420mA 24V/210mA
信 号 施錠信号・解錠信号 本体LEDで開閉状態を表示

*吸着板 185mm×60mm×13mm *ブラケット別売
*外観図：P15

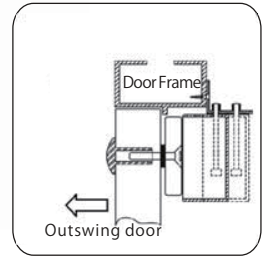
商品番号：B500L



*サイズ 265mm×72mm×45mm 0.58kg
*EM500 専用L型ブラケット

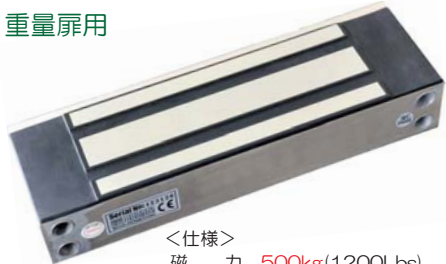
商品番号：B500LW

*サイズ 220mm×72mm×45mm 0.50kg
*EM500WS 専用L型ブラケット



商品番号：EM500WS

重量扉用



<仕様>

磁 力 500kg(1200Lbs)
寸 法 長さ：220mm 幅：63mm 高さ：36mm
重 量 4.5kg
電 圧 12V・24V
消費電流 12V/420mA 24V/210mA
信 号 施錠信号・解錠信号

*吸着板 185mm×60mm×13mm *ブラケット別売

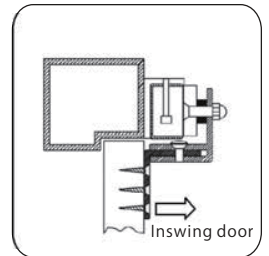
商品番号：B500LZ



*Z型ブラケットとL型ブラケットのセットです。
*EM500 専用LZ型ブラケット 1.34kg
*サイズ 265mm×70mm×45mm (L部)

商品番号：B500LZ-W

*Z型ブラケットとL型ブラケットのセットです。
*EM500WS 専用LZ型ブラケット 1.34kg
*サイズ 220mm×61mm×43mm



商品番号：EM750

重量扉用



<仕様>

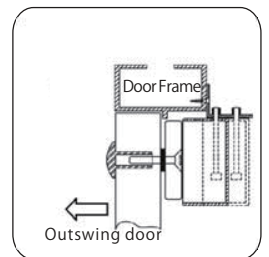
磁 力 750kg(1500Lbs)
寸 法 長さ：280mm 幅：81.6mm 高さ：46mm
重 量 5.9kg
電 圧 12V・24V
消費電流 12V/420mA 24V/210mA
信 号 施錠信号・解錠信号 LEDで開閉状態を表示

*吸着板 190mm×70mm×13mm *ブラケット別売
*外観図：P15

商品番号：B750L



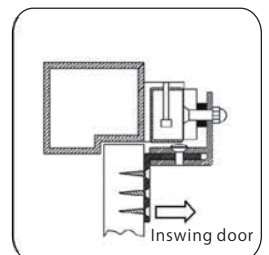
*サイズ 280mm×80mm×51mm 0.70kg
*EM750 専用L型ブラケット



商品番号：B750LZ



*Z型ブラケットとL型ブラケットのセットです。
*EM750 専用ブラケットです
*サイズ 280mm×80mm×51mm (L部)
1.50kg



<電磁石錠のメリット>

- 電気錠の錠ケース設置のための扉の切り欠き加工が要らない (セーバーソーやベルトサンダーなどは使わない)
- 扉内配線や通電金具が要らない
- ストライク加工が要らない
- 主錠をロックすればダブルロックになる
- モーターやソレノイドが無いので故障が非常に少ない
- 雨ざらしでも取付可能 (防水タイプ使用のこと)
- 電気錠と比べれば価格も工事料も安く提供できる (電気錠と比べ競争力が有る：コストメリットが大きい)

<電磁石錠のデメリット>

- 電気が切れると解錠される→UPSを併用すれば解決！
- 強く体当たりすれば開く→磁力の強い商品を選べば解決！